

April-May 2024, Volume 12, Issue 1

The relationship between Early Maladaptive Schemas and Fear of Negative Appearance Evaluation in Cosmetic Surgery Applicants Based on the Mediating Role of Perfectionism

Zahra Azizi ¹, Mohammadreza Naderian ^{2*}

1- M.A Clinical Psychology, Faculty of Humanities, Islamic Azad University, Khomeinishahr Branch, Isfahan, Iran.

2- Assistant Professor, Department of Clinical Psychology, Khomeinishahr Branch, Islamic Azad University, Khomeinishahr/Isfahan, Iran.

Corresponding author: Mohammad Reza Naderian, Department of Clinical Psychology, Khomeinishahr Branch, Islamic Azad University, Khomeinishahr/Isfahan, Iran .

Email: mr57ceng@gmail.com

Received: 9 Sep 2023

Accepted: 3 April 2024

Abstract

Introduction: People who are confronted with a negative self-image may have a strong tendency towards perfectionism regarding their physical appearance, driven by the fear of negative evaluation. This study aimed to Explain the causal relationship between early maladaptive schemas and fear of negative appearance evaluation in cosmetic surgery applicants based on the mediating role of perfectionism

Methods: This descriptive-correlational study included all individuals who underwent cosmetic surgery in 2022 as a statistical population. Of them, 201 participants were selected through accessible sampling. Data were collected using the Hill Perfectionism Questionnaire, the short form of Young's Maladaptive Schemas Questionnaire, and the Fear of Negative Evaluation Questionnaire. The collected data was analyzed using structural equation modeling and AOMS26 software.

Results: The results of the structural equation modeling indicate good agreement with the research model. The indirect path coefficient between maladaptive early schemas and fear of negative evaluation ($p=0.001$, $\beta=0.330$) was positive and significant. Therefore, both negative and positive perfectionism variables played a positive and significant mediating role in the relationship between maladaptive early schemas and fear of negative evaluation in individuals seeking cosmetic surgery. In addition, the indirect path coefficient between maladaptive early schemas and fear of negative evaluation by positive perfectionism ($p=0.001$, $\beta=0.140$) and by negative perfectionism ($p=0.001$, $\beta=0.190$) was positive and significant.

Conclusions: In consideration of the acquired outcomes, it can be inferred that both negative and positive perfectionism play a mediating role in the correlation between maladaptive early schemas and the apprehension of negative assessment constructively and notably. These discoveries possess the capacity to be practically relevant for counselors and psychologists engaged in the assistance of individuals who aspire to undergo cosmetic surgery.

Keywords: Maladaptive early schemas, Fear of negative evaluation, Cosmetic surgery applicants, Perfectionism.

ارتباط بین طرح‌واره‌های ناسازگار اولیه و ترس از ارزیابی منفی در متقاضیان جراحی زیبایی بر اساس نقش میانجیگر کمال‌گرایی

زهرا عزیزی^۱، محمدرضا نادریان^{۲*}

۱- دانشجوی کارشناسی ارشد روانشناسی بالینی، دانشکده دانشکده علوم انسانی، دانشگاه آزاد اسلامی، واحد خمینی‌شهر، اصفهان، ایران.
۲- استادیار، گروه روانشناسی بالینی، واحد خمینی‌شهر، دانشگاه آزاد اسلامی، خمینی‌شهر، اصفهان، ایران.

نویسنده مسئول: محمدرضا نادریان، استادیار، گروه روان‌شناسی بالینی، واحد خمینی‌شهر، دانشگاه آزاد اسلامی، خمینی‌شهر، اصفهان، ایران
ایمیل: mr05vceng@gmail.com

تاریخ پذیرش: ۱۴۰۳/۱/۱۵

تاریخ دریافت: ۱۴۰۲/۶/۱۹

چکیده

مقدمه: افرادی که با باورهای منفی درباره خود مواجه هستند، ممکن است به شدت تمایل داشته باشند که در ظاهر فیزیکی خود به دنبال کمال‌گرایی باشند. این تمایل به بی‌عیب بودن می‌تواند با ترس از ارزیابی منفی در ارتباط باشد؛ لذا هدف پژوهش حاضر تبیین رابطه علی بین طرح‌واره‌های ناسازگار اولیه و ترس از ارزیابی منفی در متقاضیان جراحی زیبایی بر اساس نقش میانجیگر کمال‌گرایی در شهر اصفهان بود.

روش کار: این مطالعه به شکل توصیفی - همبستگی انجام شد. جامعه آماری این پژوهش شامل تمام افراد متقاضی جراحی زیبایی در سال ۱۴۰۱ بود. از این جمعیت، ۲۰۱ نفر به روش نمونه‌گیری در دسترس انتخاب شدند. برای جمع‌آوری داده‌ها از پرسشنامه‌های کمال‌گرایی هیل، فرم کوتاه طرح‌واره‌های ناسازگار اولیه یانگ، و ترس از ارزیابی منفی استفاده شد. سپس داده‌ها با استفاده از روش معادلات ساختاری و نرم‌افزار AOMS26 مورد تجزیه و تحلیل قرار گرفتند.

یافته‌ها: نتایج معادلات ساختاری حاکی از برازش مناسب مدل پژوهش بود. همچنین نشان داده شد که ضریب مسیر غیرمستقیم بین طرح‌واره‌های ناسازگار اولیه با ترس از ارزیابی منفی ($\beta=0/330, P=0/001$) مثبت و معنادار است. بر این اساس می‌توان گفت دو متغیر کمال‌گرایی منفی و کمال‌گرایی مثبت به صورت مثبت و معنادار رابطه بین طرح‌واره‌های ناسازگار اولیه با ترس از ارزیابی منفی را در بین متقاضیان جراحی زیبایی میانجیگری می‌کند همچنین ضریب مسیر غیرمستقیم بین طرح‌واره‌های ناسازگار اولیه با ترس از ارزیابی منفی از طریق کمال‌گرایی مثبت ($\beta=0/140, P=0/001$) و از طریق کمال‌گرایی منفی ($\beta=0/190, P=0/001$) مثبت و معنادار است.

نتیجه‌گیری: باتوجه به نتایج به دست آمده می‌توان گفت هم کمال‌گرایی منفی و هم کمال‌گرایی مثبت رابطه بین طرح‌واره‌های ناسازگار اولیه و ترس از ارزیابی منفی را به صورت مثبت و معنادار میانجیگری می‌کند. نتایج این پژوهش قابلیت استفاده توسط مشاوران و روان‌شناسان را دارد.

کلیدواژه‌ها: طرح‌واره‌های ناسازگار اولیه، ترس از ارزیابی منفی، متقاضیان جراحی زیبایی، کمال‌گرایی.

بنابراین می توان گفت یکی از عواملی که افراد را به سمت انجام جراحی های زیبایی سوق می دهد، ترس از ارزیابی منفی دیگران است (۱۱،۱۲). ترس از ارزیابی منفی به عنوان یکی از ویژگی های مشترک در اضطراب اجتماعی به صورت میل به اثرگذاری مطلوب بر دیگران و احساس بی کفایتی درباره توانایی مشخص می شود (۱۱،۱۳). ترس از ارزیابی منفی به دلهره افراد از قضاوت های دیگران، عذاب از برآوردهای نامطلوب آنها و تمایل به جستجوی پذیرش اجتماعی اشاره دارد (۱۴). در واقع ترس از ارزیابی منفی مجموعه برجسته ای از شناختها را نشان می دهد که اعتقاد بر این است که تفاوت های فردی در پردازش اطلاعات و ایجاد و حفظ اضطراب اجتماعی کمک می کند و شواهد اخیر حاکی از آن است که افرادی که معیارهای تشخیصی اختلال اضطراب اجتماعی را دارند، اغلب با دو ترس برجسته از ارزیابی منفی و مثبت دست و پنجه نرم می کنند (۱۵). بر اساس نظریه های شناختی رفتاری، ارزیابی افراد از ظاهر خود بستگی به طرحواره های ناسازگار اولیه (early maladaptive schemas) در رابطه با ظاهر دارد به عبارتی عواطف و رفتارها به وسیله طرحواره های شناختی که ناشی از تجارب گذشته است ایجاد می شوند و بر روی ادراک افراد از دنیا تأثیر می گذارند (۱۶). طرحواره ها، بازنمایی های ذهنی هستند که حافظه را از گذشته، درک حال و پیش بینی های آینده تغییر می دهند (۱۷) طرحواره ها زمانی شکل می گیرند که رویدادهای مرتبط متعددی که ساختار مشترکی دارند تجربه می شوند و ممکن است ساختار کلی رویدادهایی را که رخ داده اند به تصویر بکشند و از محتوای خاص رویدادهای فردی انتزاع کنند (۱۸). مطالعات سابق نشان داد که طرحواره های ناسازگار اولیه از طریق تجربیات نامطلوب کودکی، مانند بد رفتاری و نیازهای اصلی برآورده نشده، از مادر به فرزندان منتقل می شوند (۱۹). در طرحواره بیان شده توسط Young با توجه به پنج نیاز هیجانی ارضا نشده، به پنج حیطه: بریدگی و طرد، خودگردانی و عملکرد مختل، گوش به زنگی بیش از حد و بازداری، دیگر جهت مندی و محدودیت مختل تقسیم می شوند (۲۰). پژوهش ها نشان می دهد که کمال گرایی، ابراز وجود و طرحواره های ناسازگار همگی جزو ویژگی های شخصیتی هستند که می توانند بر مسیر زندگی فرد و انتخاب های وی در بزرگسالی اثر بگذارند (۲۱). پیشینه پژوهشی نشان داد که طرحواره های ناسازگار و ترس

شیفتگی به زیبایی ظاهری در جامعه امروزی بیش از پیش رواج یافته است؛ بنابراین، جای تعجب نیست که سال به سال، میلیون ها نفر تصمیم به انجام جراحی زیبایی (cosmetics surgery) می گیرند (۱). جراحی زیبایی یا جراحی پلاستیک (Plastic surgery)، به بازاریابی، بازسازی یا بهبود ساختارهای معیوب فرد با استفاده از تکنیک های پزشکی اشاره دارد و اغلب برای صورت است (۲). هدف اصلی درمان های زیبایی کمک به افرادی است که اغلب «عادی» هستند، با ایجاد و حفظ ظاهری هماهنگ، احساس جذابیت و رضایت بیشتری نسبت به دیدگاه های خود داشته باشند (۳). بسیاری از افراد با جراحی ظاهر فیزیکی خود را باهدف افزایش بهزیستی اجتماعی و روانی تغییر می دهند. با این حال، اثربخشی درازمدت جراحی زیبایی بر احساس رضایت درونی تأیید نشده است، گزارش انجمن جراحان پلاستیک آمریکا در سال ۲۰۱۶ گزارش داد که تقریباً ۱/۹ میلیون جراحی زیبایی در ایالات متحده وجود دارد. در ایالات متحده، تعداد افرادی که در سال ۲۰۱۰ تحت عمل جراحی زیبایی قرار گرفتند، تقریباً ۱/۳ میلیون نفر بود. نسبت به سال ۱۹۹۲ حدود ۱۹۸ درصد افزایش یافته است. ایران نیز یکی از کشورهای برتر جراحی زیبایی است؛ میزان جراحی زیبایی بینی در ایران در سال ۱۳۹۰ ۱۸۰ مورد در هر ۱۰۰۰۰۰ نفر بوده است (۴). و طبق منابع غیررسمی، ایران رتبه اول را در میزان جراحی زیبایی بینی در سراسر جهان دارد (۵). علیرغم خطرات بالقوه سلامتی مانند عفونت، آسیب عصبی، آمبولی و احتمال مرگ (۶)، فرضیه ارتباط دنبال کردن جراحی زیبایی با نشانگان روان شناختی مطرح می شود چرا که، برخی از افراد پس از جراحی زیبایی، اختلالات روانی (مانند افسردگی، خودکشی) را تجربه می کنند (۷، ۸)، و برخی نیز به جراحی زیبایی اعتیاد پیدا می کنند (۹). مجموع این عوامل سبب گشته است که تشخیص انگیزه و عوامل مرتبط با جراحی زیبایی برای کارشناسان بهداشت و سلامت مهم تلقی شود (۱۰). علاوه بر این اکثر افرادی متقاضی جراحی زیبایی هستند فکر می کنند همه مردم آنها را به طور منفی ارزیابی خواهند کرد و از اینکه در معرض ارزیابی منفی قرار بگیرند ترس دارند. همچنین این فرض اولیه مطرح می شود که افراد متقاضی جراحی زیبایی که در تله طرحوا ه های ناسازگار اولیه قرار می گیرند و ترس از ارزیابی منفی (fear of negative appearance evaluation) سایرین دارند (۱۱).

که طرح‌واره‌های ناسازگار، مانند ادراک منفی از خود، می‌توانند افراد را به دنبال پیشرفت‌های زیبایی در تلاش برای هماهنگ کردن ظاهر بیرونی خود با باورهای منفی درونی شده سوق دهند. این چارچوب‌های نظری بینشی را در مورد زیربنای روان‌شناختی افرادی که به دنبال جراحی زیبایی به‌عنوان وسیله‌ای برای رسیدگی به کمال‌گرایی، ترس از ارزیابی منفی و طرح‌واره‌های ناسازگار هستند، ارائه می‌دهد (۳۲-۳۴).

مرور پیشینه پژوهشی نشان داد که طرح‌واره‌های ناسازگار پیش‌بینی‌کننده‌ی گرایش به جراحی زیبایی است (۳۵، ۳۶) و بین حوزه‌های مختلف طرح‌واره‌های ناسازگار اولیه و کمال‌گرایی رابطه و معناداری وجود دارد (۲۳). علاوه بر این مطالعات حاکی از این بودند که یکی از عواملی که بر روی کمال‌گرایی تأثیرگذار است طرح‌واره‌های ناسازگار است؛ به طوری که در پژوهش (۱۶) و ترس از ارزیابی مثبت و منفی می‌تواند نقش تعیین‌کننده‌ی در تمایل افراد به جراحی‌های زیبایی و کامل بودن افراطی داشته باشد (۲۴-۲۶) باتوجه‌به شیوع بیشتر انجام جراحی‌های زیبایی در سال‌های اخیر نسبت به گذشته احتمال می‌رود افراد با انجام انواع جراحی‌های زیبایی که بعضاً پرخطر هستند و می‌تواند اقرات جبران‌ناپذیری برای سلامتی داشته باشد؛ راهی برای کمبود ارزش‌های درونی و یا راهی برای رهایی از هیجانات منفی انتخاب کرده باشند؛ بنابراین تحقیقات بیشتری برای مشخص کردن عوامل زمینه‌ساز است. احتمالاً ترکیبی از ویژگی‌های روان‌شناختی منحصر به فرد باعث می‌شود افراد متقاضی جراحی زیبایی شوند؛ لذا به نظر می‌رسد انجام پژوهشی که بررسی رابطه متغیرهای بنیادی مانند طرح‌واره‌های ناسازگار اولیه و ترس از ارزیابی منفی دیگران و متغیرهایی مانند میل به کامل بودن و اقدام به جراحی زیبایی فوریت داشته باشد. از این جهت باتوجه‌به موارد ذکر شده و اهمیت موضوع، مطالعه حاضر به دنبال پاسخ به این سوال است که آیا طرح‌واره‌های ناسازگار اولیه با میانجیگری کمال‌گرایی با ترس از ارزیابی منفی در افراد متقاضی جراحی زیبایی رابطه معنادار وجود دارد؟

روش کار

این مطالعه از نوع توصیفی - همبستگی بوده که برای تجزیه و تحلیل اطلاعات، از روش معادلات ساختاری استفاده شد. جامعه آماری این پژوهش، شامل تمامی افراد متقاضی

از ارزیابی منفی به واسطه سایر متغیرهای روان‌شناختی با یکدیگر ارتباط دارند. به طوری که پژوهشگران (۲۲، ۲۳) در مطالعات خود نشان دادند طرح‌واره‌های ناسازگار اولیه می‌تواند کمال‌گرایی تحت تأثیر قرار دهد. همچنین نتایج پژوهش‌ها حاکی از ارتباط معنادار بین ترس از ارزیابی منفی و کمال‌گرایی بود (۲۴-۲۶) مجموع مطالعات این فرضیه را در ذهن متبادر می‌سازد که رابطه طرح‌واره‌های ناسازگار اولیه و ترس از ارزیابی منفی با کمال‌گرایی در افراد متقاضی جراحی زیبایی از نوع غیر مستقیم و به واسطه متغیر مهارت کمال‌گرایی می‌باشد. کمال‌گرایی، سازه‌ای چندبعدی است که با تلاش برای بی‌نقص بودن و وضع معیارهای عالی برای عملکرد در نظر گرفته می‌شود (۲۷). کمال‌گرایی به عنوان تلاش یک فرد برای تعیین استانداردهای کامل و دست نیافتنی عملکرد همراه با تمایلات برای ارزیابی بیش از حد انتقادی تعریف می‌شود (۲۸) که بر شکل‌گیری تصویر بدن تأثیر می‌گذارد (۲۹). کمال‌گرایی انطباقی (Adaptive perfectionism) به دستیابی به استانداردهای بالایی اشاره دارد که عزت نفس را افزایش می‌دهد. از سوی دیگر، کمال‌گرایی غیرانطباقی (non-adaptive perfectionism) به‌عنوان تلاش برای دستیابی به استانداردهای بسیار بالا، غیر واقعی و ارزیابی انتقادی شدید در رابطه با عملکرد فرد مشاهده می‌شود (۳۰). کمال‌گرایی با استانداردهای بالا در تمام جنبه‌های زندگی، از جمله جنبه‌های زیستی، خانوادگی و شغلی مشخص می‌شود. آنها همچنین باید از بدن خود راضی باشند (۳۱).

شالوده نظری ارتباط کمال‌گرایی، ترس از ارزیابی منفی و طرح‌واره‌های ناسازگار در تمایل به جراحی زیبایی را می‌توان از دریچه نظریه‌های شناختی- رفتاری درک کرد. با توجه به مدل چند بعدی کمال‌گرایی Hewitt & Flett (۳۲)، افراد با سطوح بالای کمال‌گرایی توسط استانداردهای غیرواقعی بالا و ترس شدید از شکست هدایت می‌شوند، که ممکن است آنها را به جستجوی روش‌های زیبایی به‌عنوان وسیله‌ای برای دستیابی به ظاهر ایده آل سوق دهد. ترس از ارزیابی منفی، همانطور که توسط Leary (۳۳) پیشنهاد شد، نشان می‌دهد که افرادی که به نظرات و قضاوت‌های دیگران بسیار حساس هستند ممکن است به جراحی زیبایی به‌عنوان راهی برای کاهش نظارت اجتماعی ادراک شده روی آورند. علاوه بر این، نظریه شناختی بک (Beck's cognitive theory) (۳۴) بیان می‌کند

کوتاه (Short form of Young's schemas) (YSQ-SF)(questionnaire): پرسشنامه طرح‌واره‌های ناسازگار اولیه یانگ فرم کوتاه که مشتمل بر ۷۵ سوال است و ۱۵ حوزه: نقص / شرم، رهاشدگی / بی‌ثباتی، بی‌اعتمادی / بدرفتاری، محرومیت هیجانی، انزوای اجتماعی / بیگانگی، وابستگی / بی‌کفایتی، آسیب‌پذیری به ضرر یا بیماری، گرفتار / خودتحوّل نیافته، خویشتن‌داری / خودانضباطی ناکافی، استحقاق / بزرگ‌منشی، اطاعت، ایثار، بازداری هیجانی، شکست، معیارهای سرسختانه / بیش انتقادی را می‌سنجد. این پرسشنامه را اولین بار Young & Brown برای طرح‌واره‌های ناسازگار اولیه طراحی کردند. هر پرسش بر یک مقیاس ۶ درجه‌ای نمره‌گذاری می‌شود (۱ برای کاملاً نادرست و ۶ برای کاملاً درست) هر ۵ پرسش یک طرح‌واره را می‌سنجد. چنانچه میانگین هر خرده‌مقیاس بالاتر از ۲/۵ باشد آن طرح‌واره ناکارآمد است. اعتبار مقیاس بر اساس آلفای کرونباخ برای کل آزمون ۰/۹۶۴ و برای تمام خرده‌مقیاسها بالا بود و ضرایب بازآزمایی بین ۰/۵ تا ۰/۸۲ در یک جمعیت غیربالینی به دست آمد (۳۹). در ایران پژوهشگران (۴۰) همسانی درونی خرده‌مقیاس‌ها را بین ۰/۶۲ تا ۰/۹۰ و نمره کل مقیاس ۰/۹۴ به دست آوردند ضریب آلفای کرونباخ پرسشنامه در پژوهش حاضر طرح‌واره - بریدگی / طرد (۴۱) ۰/۹۱، طرح‌واره - خودگردانی و عملکرد مختل ۰/۸۹، طرح‌واره - دیگرجهت‌مندی ۰/۷۶، طرح‌واره - گوش به زنگی ۰/۸۳، طرح‌واره - محدودیت‌های مختل ۰/۸۷ گزارش شد.

فرم کوتاه پرسش‌نامه ترس از ارزیابی منفی (FNES-B) مقیاس ترس از ارزیابی منفی دارای ۱۲ گویه و ۲ مؤلفه است و در سال ۱۹۸۳ توسط Leary (۳۳) و بر اساس تلخیص فرم بلند مقیاس (۳۰ گویه) به منظور توصیف باورهای ترس‌آور و نگران‌کننده طراحی شده است. هر شرکت‌کننده وضعیت خود را در هر پرسش بر روی یک طیف پنج درجه‌ای (۱=هرگز صدق نمی‌کند، ۵=تقریباً همیشه صدق می‌کند) نشان می‌دهد. حداقل و حداکثر نمره آن به ترتیب، از ۱۲ تا ۶۰ متغیر است. نمره بالاتر گویای ترس از ارزیابی منفی بیشتر است. نتایج حاصل از ویژگی‌های روان‌سنجی این مقیاس، حاکی از روایی و پایایی مطلوب آن در گروه‌ها و کشورهای مختلف می‌باشد. در پژوهشی که بر روی گروهی از بیماران مبتلا به اختلال اضطراب اجتماعی انجام شد، ضریب پایایی بازآزمایی مقیاس ۰/۹۴ و ضریب همسانی

جراحی زیبایی شهر اصفهان در سال ۱۴۰۱ تشکیل دادند. در این پژوهش تعیین حجم نمونه برابر ۲۰ مشاهده به ازای هر متغیر مستقل اندازه‌گیری شد؛ بنابراین نمونه آماری در این پژوهش حداقل ۲۰۱ نفر از افراد متقاضی جراحی زیبایی بود که به شیوه در دسترس انتخاب شدند. ملاک‌های ورود به پژوهش شامل: ۱. افراد در بازه سنی ۲۰ تا ۵۰ سال، ۲. رضایت آگاهانه و داوطلبانه جهت شرکت در پژوهش، ۳. متقاضی جراحی زیبایی (ژینوپلاستی، بلفاروپلاستی، اتوپلاستی، رینوپلاستی، لیوساکشن، ماستوپکسی، واژینوپلاستی، لابیوپلاستی) باشند و ملاک‌های خروج از پژوهش شامل: ۱. داشتن بیماری روانپزشکی یا مصرف داروهای روانپزشکی، ۳. انجام جراحی زیبایی به دلیل پزشکی نه صرفاً زیبایی. جهت گردآوری داده‌های مورد نظر از پرسشنامه کمال‌گرایی، طرح‌واره ناسازگار اولیه و ترس از ارزیابی منفی استفاده شد پرسشنامه کمال‌گرایی هیل (Hill's perfectionism questionnaire): مقیاس کمال‌گرایی توسط Hill ساخته شده است (۳۷) دارای ۵۸ گویه و ۶ خرده مقیاس می‌باشد و زیرمقیاس‌های این پرسشنامه شامل حساسیت بین فردی شامل سوالات (۲-۵-۹-۱۳-۱۵-۱۷-۲۳-۲۵-۲۹-۳۱-۳۳-۳۷-۳۸-۳۹-۴۵-۴۷-۴۸-۵۲-۵۶-۵۸)، تلاش برای عالی بودن شامل سوالات (۱-۷-۸-۱۶-۲۴-۳۲-۴۰)، نظم و سازماندهی شامل سوالات (۱۱-۱۹-۲۷-۳۵-۴۳-۵۰-۵۵)، ادراک فشار از سوی والدین شامل سوالات (۶-۱۴-۲۲-۳۰-۳۴-۵۳-۵۷)، هدفمندی شامل سوالات (۴-۱۲-۲۰-۲۸-۳۶-۴۴-۵۱-۵۴) و استانداردهای بالا برای دیگران شامل سوالات (۳-۱۰-۱۸-۲۱-۲۶-۳۴-۴۱-۴۲-۴۹) می‌باشد و اظهارات بر اساس مقیاس پنج درجه‌ای لیکرت از کاملاً موافقم (نمره ۵) تا کاملاً مخالفم (نمره ۱) نمره‌گذاری می‌شوند. پایایی این پرسشنامه در خارج از کشور با استفاده از آلفای کرونباخ ۰/۹۱ گزارش شده است (۳۷). در نسخه فارسی، پایایی مقیاس ۰/۹۰ گزارش شده است (۳۸) ضریب آلفای کرونباخ پرسشنامه در پژوهش حاضر کمال‌گرایی منفی - حساسیت بین فردی، ۰/۹۲، کمال‌گرایی منفی - استانداردهای بالا برای دیگران ۰/۸۲، کمال‌گرایی منفی - ادراک فشار از سوی والدین، ۰/۸۵، کمال‌گرایی مثبت - نظم و سازماندهی، ۰/۸۳، کمال‌گرایی مثبت - هدفمندی ۰/۸۷ و کمال‌گرایی مثبت - تلاش برای عالی بودن، ۰/۷۶ گزارش شد.

پرسشنامه طرح‌واره‌های ناسازگار اولیه یانگ فرم

درونی مقیاس بین ۰/۸۷ تا ۰/۹۷ بدست آمد (۴۰). این مقیاس در ایران روی ۳۲۵ دانش آموز دبیرستانی اعتباریابی شد که همسانی درونی مقیاس را ۰/۸۴ برآورد نمودند. همچنین ضریب همبستگی بین گویه‌ها با نمره کل مقیاس در تمام موارد معنی دار بود و هیچیک از گویه‌ها حذف نگردید. علاوه براین روایی همگرایی مقیاس از طریق همبستگی بین مقیاس ترس از ارزیابی منفی با مقیاس تنیدگی ناشی از انتظارات تحصیلی، مطلوب بدست آمد (۴۲) ضریب آلفای کرونباخ پرسشنامه در پژوهش حاضر ۰/۸۲ گزارش شد.

در این پژوهش پس از تعیین جامعه و نمونه آن، برای جمع‌آوری داده‌ها به مراکز زیبایی شهر اصفهان مراجعه شد. افرادی که مایل به شرکت در پژوهش بودند و ملاک‌های ورود به پژوهش را داشتند، سؤالات را پاسخ دادند و در نهایت پاسخ‌های آنها مورد تجزیه و تحلیل قرار گرفت. به منظور تجزیه و تحلیل داده‌های توصیفی از نرم‌افزار SPSS استفاده شد. داده‌ها پس از توصیف اولیه و بررسی مفروضه‌ها با استفاده از نرم‌افزار اموس ۲۲ و روش تحلیل مسیر مورد تجزیه و تحلیل قرار گرفت. به منظور رعایت ملاحظات اخلاقی پژوهش، دریافت مجوزهای لازم از کمیته اخلاق دانشگاه آزاد اسلامی واحد خمینی‌شهر در نظر گرفته شد. حضور داوطلبانه و کسب رضایت آگاهانه کامل شرکت‌کنندگان برای شرکت در پژوهش در نظر گرفته شد. پژوهشگر متعهد شد درباره روش اجرا، هدف انجام پژوهش، زبان‌های احتمالی، دستاوردها و ماهیت پژوهش به شرکت‌کننده‌ها پاسخ قانع‌کننده علمی و عملی بدهد.

یافته‌ها

در پژوهش حاضر ۲۴۷ متقاضی عمل جراحی زیبایی (۱۹۱ زن و ۵۶ مرد) شرکت کردند که ۸۲ نفر (۳۳/۲ درصد) از آنان مجرد، ۱۵۳ نفر (۶۱/۹ درصد) متاهل و ۱۲ نفر (۴/۹ درصد) از همسر خود جدا شده بودند. در بین شرکت‌کنندگان ۲۳ نفر (۹/۳ درصد) کمتر از ۲۵ سال، ۳۷ نفر (۱۵ درصد) ۲۶ تا ۳۰ سال، ۷۰ نفر (۲۸/۳ درصد) ۳۱ تا ۳۵ سال، ۶۲ نفر (۲۵/۱ درصد) ۳۶ تا ۴۰ سال و ۵۵ نفر (۲۲/۳ درصد) بیشتر از ۴۰ سال داشتند. میزان تحصیلات ۶۳ نفر (۲۵/۵ درصد) دیپلم و فوق دیپلم، ۱۰۷ نفر (۴۳/۳ درصد) لیسانس، ۶۵ نفر (۲۶/۳ درصد) فوق لیسانس و ۱۲ نفر (۴/۹ درصد) دکتری بود. لازم به ذکر است که ۶۲ نفر (۲۵/۱ درصد) از شرکت‌کنندگان دارای سابقه جراحی و ۱۸۵ نفر (۴۹/۹ درصد) فاقد

سابقه جراحی بودند. جدول ۱ میانگین، انحراف استاندارد و ضرایب همبستگی بین حوزه‌های طرحواره‌های ناسازگار اولیه (بریدگی / طرد، خودگردانی و عملکرد مختل، دیگرجهت مندی، گوش به زنگی و محدودیت‌های مختل)، مؤلفه‌های هایکمال‌گرایی منفی (حساسیت بین فردی، استانداردهای بالا برای دیگران و ادراک فشار از سوی والدین)، مؤلفه‌های کمال‌گرایی مثبت (نظم و سازماندهی، هدفمندی و تلاش برای عالی بودن و ترس از ارزیابی منفی را نشان می‌دهد. جدول ۱ ضرایب همبستگی بین متغیرها را نشان می‌دهد که بر اساس آن جهت همبستگی بین متغیرها منطبق بر انتظار و همسو با تئوری‌های حوزه پژوهش بود. در ادامه به منظور ارزیابی نرمال بودن توزیع داده‌های تک متغیری، کشیدگی و چولگی تک تک متغیرها و به منظور ارزیابی مفروضه همخطی بودن مقادیر عامل تورم واریانس (VIF) و ضریب تحمل مورد بررسی قرار گرفت که نتایج آن در جدول ۲ قابل ملاحظه است. جدول ۲ نشان می‌دهد که مقادیر کشیدگی و چولگی همه مؤلفه‌ها در محدوده ± 2 قرار دارد. این یافته بیانگر آن است که مفروضه نرمال بودن توزیع داده‌های تک متغیری برقرار است (۴۱) همچنین بر اساس نتایج جدول ۲ می‌توان گفت مفروضه همخطی بودن نیز در بین داده‌های پژوهش حاضر برقرار بوده است. زیرا که مقادیر ضریب تحمل متغیرهای پیش بین بزرگتر از ۰/۱ و مقادیر عامل تورم واریانس هر یک از آنها کوچکتر از ۱۰ است. منطبق بر دیدگاه Meyers و همکاران (۴۳) ضریب تحمل کمتر از ۰/۱ و ارزش عامل تورم واریانس بالاتر از ۱۰ نشان دهنده عدم برقراری مفروضه همخطی بودن است. در این پژوهش به منظور ارزیابی برقراری یا عدم برقراری مفروضه نرمال بودن توزیع چند متغیری، از تحلیل اطلاعات مربوط به «فاصله مهلنوبایس» (Mahalanobis distance (D)) استفاده شد. مقادیر چولگی و کشیدگی اطلاعات مربوط به فاصله مهلنوبایس به ترتیب برابر با ۰/۸۹ و ۰/۵۵ به دست آمد که در محدوده ± 2 قرار داشت. این یافته بیانگر برقراری مفروضه نرمال بودن توزیع داده‌های چند متغیری در بین داده‌هاست. گفتنی است که مفروضه همگنی واریانس‌ها از طریق بررسی نمودار پراکنده‌گی واریانس‌های استاندارد شده خطاها (standardized residuals) مورد بررسی قرار گرفت و ملاحظه شد که مفروضه مزبور در بین داده‌های پژوهش حاضر برقرار است. داده‌های پژوهش حاضر با استفاده از روش مدل‌یابی

زهرا عزیزی و محمدرضا نادریان

زنگی و محدودیت‌های مختل متغیر مکنون طرحواره‌های ناسازگار اولیه، نشانگرهای حساسیت بین فردی، استانداردهای بالا برای دیگران و ادراک فشار از سوی والدین متغیر مکنون کمالگرایی منفی و نشانگرهای نظم و سازماندهی، هدفمندی و تلاش برای عالی بودن متغیر مکنون کمالگرایی مثبت را اندازه‌گیری می‌کند. چگونگی برآزش مدل اندازه‌گیری با داده‌های گردآوری شده با استفاده از روش تحلیل عاملی تاییدی و با به کارگیری نسخه ۲۴ نرم افزار AMOS و استفاده از روش برآورد بیشینه احتمال (ML) مورد ارزیابی قرار گرفت. جدول ۲ شاخص‌های برازندگی مدل اندازه‌گیری و مدل ساختاری را نشان می‌دهد.

معادلات ساختاری تحلیل شد. این روش در دو مرحله، ابتدا به ارزیابی چگونگی برآزش مدل اندازه‌گیری با داده‌های گردآوری شده و در ادامه به ارزیابی چگونگی برآزش مدل ساختاری با داده‌ها می‌پردازد. در این روش برای ارزیابی چگونگی برآزش مدل اندازه‌گیری تحلیل عاملی تاییدی و برای ارزیابی چگونگی برآزش مدل ساختاری روش مدل‌یابی معادلات ساختاری به کار گرفته می‌شود. در شکل ۱ ملاحظه می‌شود که ۱۱ نشانگر برای انعکاس ۴ ساختار مکنون در نظر گرفته شده است. با توجه به شکل ۱ چنین فرض شده بود که نشانگرهای بریدگی /اطرد، خودگردانی و عملکرد مختل، دیگر جهت مندی، گوش به

جدول ۱: میانگین، انحراف استاندارد و ماتریس همبستگی بین متغیرهای پژوهش

متغیرهای تحقیق	۱	۲	۳	۴	۵	۶	۷	۸	۹	۱۰	۱۱	۱۲
۱. طرحواره - بریدگی /اطرد	-											
۲. طرحواره - خودگردانی و عملکرد مختل	۰/۵۸**	-										
۳. طرحواره - دیگرجهت مندی	۰/۶۰**	۰/۵۴**	-									
۴. طرحواره - گوش به زنگی	۰/۴۷**	۰/۴۲**	۰/۵۲**	-								
۵. طرحواره - محدودیت‌های مختل	۰/۵۳**	۰/۴۶**	۰/۴۳**	۰/۵۶**	-							
۶. کمال گرایی منفی - حساسیت بین فردی	۰/۳۲**	۰/۲۳**	۰/۲۱**	۰/۲۷**	۰/۲۰**	-						
۷. کمال گرایی منفی - استانداردهای بالا برای دیگران	۰/۳۸**	۰/۱۵*	۰/۲۸**	۰/۲۵**	۰/۳۰**	۰/۶۴**	-					
۸. کمال گرایی منفی - ادراک فشار از سوی والدین	۰/۲۳**	۰/۰۹	۰/۱۵*	۰/۰۷	۰/۲۱**	۰/۴۱**	۰/۵۰**	-				
۹. کمال گرایی مثبت - نظم و سازماندهی	۰/۳۵**	۰/۲۳**	۰/۲۰**	۰/۳۵**	۰/۴۲**	۰/۱۲	۰/۱۳*	۰/۲۴**	-			
۱۰. کمال گرایی مثبت - هدفمندی	۰/۲۶**	۰/۲۷**	۰/۱۸**	۰/۳۷**	۰/۳۲**	۰/۱۷**	۰/۰۹	۰/۱۹**	۰/۰۶*	-		
۱۱. کمال گرایی مثبت - تلاش برای عالی بودن	۰/۱۸**	۰/۱۱	۰/۰۶	۰/۲۴**	۰/۲۶**	۰/۱۴*	۰/۱۱	۰/۲۳**	۰/۵۳**	۰/۴۹**	-	
۱۲. ترس از ارزیابی منفی	۰/۴۱**	۰/۲۳**	۰/۲۷**	۰/۳۸**	۰/۳۴**	۰/۴۲**	۰/۲۸**	۰/۳۶**	۰/۲۷**	۰/۴۲**	۰/۱۶*	-
میانگین	۷۲/۵۱	۶۱/۳۵	۲۵/۷۳	۲۶/۴۹	۲۶/۵۳	۴۵/۳۳	۲۲/۰۵	۱۷/۷۲	۲۰/۵۱	۲۴/۱۰	۲۰/۲۶	۲۵/۴۴
انحراف استاندارد	۱۲/۸۴	۱۰/۰۸	۵/۸۴	۵/۷۷	۶/۱۲	۹/۳۸	۴/۶۹	۳/۴۵	۴/۲۴	۵/۱۷	۴/۸۳	۶/۵۷

**P < ۰/۰۱

*P < ۰/۰۵

جدول ۲: بررسی مفروضه‌های نرمال بودن و هم خطی بودن

متغیر	مفروضه نرمال بودن		مفروضه همخطی بودن	
	چولگی	کشییدگی	ضریب تحمل	تورم واریانس
طرحواره - بریدگی / طرد	۰/۶۶	-۰/۶۳	۰/۴۱	۲/۴۴
طرحواره - خودگردانی و عملکرد مختل	۱/۲۹	۰/۶۰	۰/۵۵	۱/۸۱
طرحواره - دیگرجهت مندی	-۰/۰۱	-۰/۵۷	۰/۵۴	۱/۸۶
طرحواره - گوش به زنگی	-۰/۲۴	-۰/۴۵	۰/۵۵	۱/۸۳
طرحواره - محدودیت‌های مختل	-۰/۲۰	-۰/۶۹	۰/۵۳	۱/۹۰
کمال گرایی منفی - حساسیت بین فردی	۰/۴۰	۰/۳۷	۰/۶۰	۱/۶۷
کمال گرایی منفی - استانداردهای بالا برای دیگران	۰/۲۲	-۰/۶۹	۰/۵۲	۱/۹۱
کمال گرایی منفی - ادراک فشار از سوی والدین	۰/۳۰	-۰/۶۰	۰/۵۴	۱/۸۴
کمال گرایی مثبت - نظم و سازماندهی	۰/۳۹	-۰/۵۲	۰/۴۸	۲/۱۰
کمال گرایی مثبت - هدفمندی	-۰/۲۲	-۰/۱۸	۰/۵۴	۱/۸۶
کمال گرایی مثبت - تلاش برای عالی بودن	-۰/۰۳	-۰/۵۵	۰/۶۸	۱/۴۸
ترس از ارزیابی منفی	۰/۱۲	-۰/۲۵	-	-

جدول ۳: شاخص‌های برازش مدل اندازه گیری و مدل ساختاری

شاخص‌های برازندگی	مدل اندازه گیری	مدل ساختاری	نقطه برش
مجذور کای	۹۷/۷۲	۱۱۸/۲۲	-
درجه آزادی مدل	۴۱	۵۰	-
χ^2/df	۲/۳۸	۲/۳۶	کمتر از ۳
GFI	۰/۹۳۴	۰/۹۲۹	۰/۹۰ >
AGFI	۰/۸۹۳	۰/۸۸۹	۰/۸۵۰ >
CFI	۰/۹۴۴	۰/۹۳۹	۰/۹۰ >
RMSEA	۰/۰۷۵	۰/۰۷۴	۰/۰۸ <

همه نشانگرها از توان لازم برای سنجش متغیرهای مکنون برخوردار بودند. به دنبال اطمینان از برازش مطلوب مدل اندازه گیری با داده‌های گردآوری شده، مدل ساختاری با استفاده از روش مدل یابی معادلات ساختاری آزمون و همچنان که جدول ۳ نشان می‌دهد، نتایج نشان داد که مدل ساختاری نیز با داده‌های گردآوری شده برازش قابل قبول دارد. جدول ۴ ضرایب مسیر در مدل ساختاری را نشان می‌دهد.

جدول ۳ نشان می‌دهد که همه شاخص‌های برازندگی حاصل از تحلیل عاملی تاییدی از برازش قابل قبول مدل اندازه گیری با داده‌های گردآوری شده حمایت می‌کنند. در مدل اندازه گیری کوچک‌ترین بار عاملی متعلق به نشانگر ادراک فشار از سوی والدین ($\beta=۰/۵۷۳$) و بزرگ‌ترین بار عاملی متعلق به نشانگر استانداردهای بالا برای دیگران ($\beta=۰/۸۵۹$) بود. بدین ترتیب با توجه به این که بارهای عاملی همه گویه‌ها بزرگ‌تر از ۰/۳۲ بود، بنابراین می‌توان گفت که

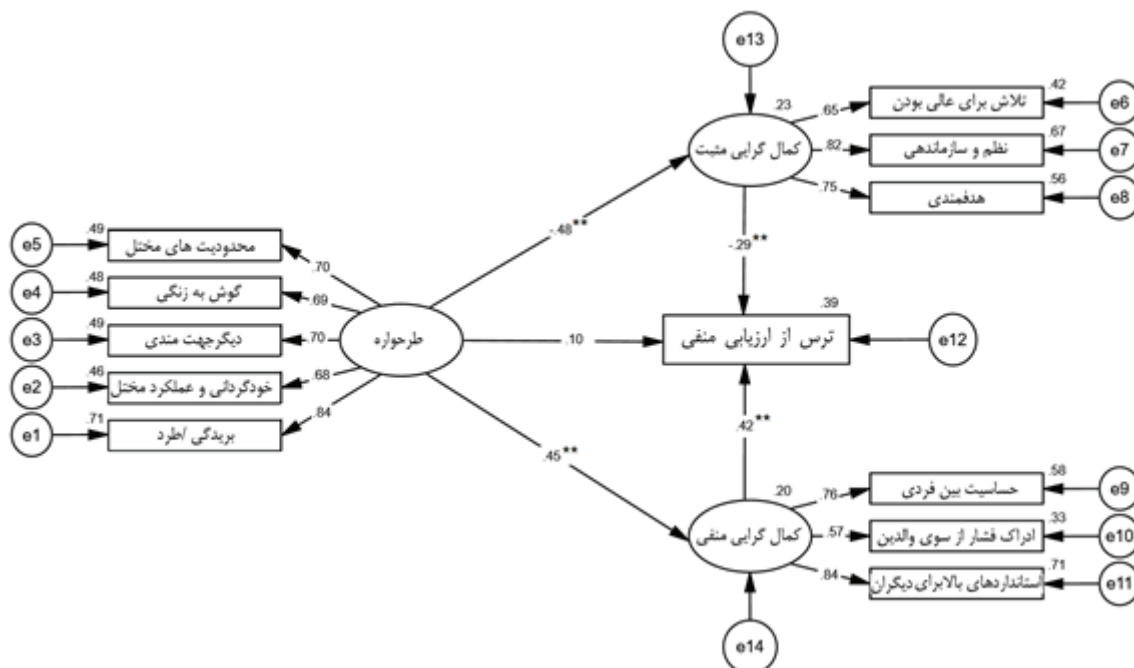
جدول ۴: ضرایب مسیر کل و مستقیم بین متغیرهای پژوهش در مدل ساختاری

p	β	S.E	b	
۰/۰۰۱	-۰/۴۸۰	۰/۰۱۳	-۰/۰۷۱	طرحواره های ناسازگار اولیه (کمال گرایی مثبت)
۰/۰۰۱	۰/۴۵۲	۰/۰۴۲	۰/۲۱۳	طرحواره های ناسازگار اولیه (کمال گرایی منفی)
۰/۰۰۱	-۰/۲۹۲	۰/۳۳۷	-۱/۲۵۷	کمال گرایی مثبت (ترس از ارزیابی منفی)
۰/۰۰۱	۰/۴۲۰	۰/۱۰۱	۰/۵۶۸	کمال گرایی منفی (ترس از ارزیابی منفی)
۰/۲۷۵	۰/۰۹۸	۰/۰۵۸	۰/۰۶۳	اثر مستقیم طرحواره های ناسازگار اولیه (ترس از ارزیابی منفی)
۰/۰۰۱	۰/۳۳۰	۰/۰۴۲	۰/۲۱۱	اثر غیرمستقیم طرحواره های ناسازگار اولیه (ترس از ارزیابی منفی)
۰/۰۰۱	۰/۴۲۸	۰/۰۴۳	۰/۲۷۳	اثر کل طرحواره های ناسازگار اولیه (ترس از ارزیابی منفی)

جدول ۴ نشان می دهد که ضریب مسیر کل بین طرحواره های ناسازگار اولیه با ترس از ارزیابی منفی ($P=0/001$) مثبت و معنادار است. همچنین ضریب مسیر بین کمال گرایی منفی ($\beta=0/420$, $P=0/001$) با ترس از ارزیابی منفی، مثبت و ضریب مسیر بین کمال گرایی مثبت ($\beta=-0/292$, $P=0/001$) با ترس از ارزیابی منفی، منفی و معنادار بود. جدول ۴ نشان می دهد ضریب مسیر غیر مستقیم بین طرحواره های ناسازگار اولیه با ترس از ارزیابی منفی از طریق کمال گرایی مثبت ($\beta=0/140$, $P=0/001$) و از طریق کمالگرایی منفی ($\beta=0/190$, $P=0/001$) مثبت و معنادار است. براین اساس نتایج پژوهش نشان داد که هم کمال گرایی منفی و هم کمال گرایی مثبت رابطه بین طرحواره های ناسازگار اولیه و ترس از ارزیابی منفی را به صورت مثبت و معنادار میانجیگری می کند.

شکل ۱ مدل ساختاری پژوهش را نشان می دهد.

شکل ۱: پارامترهای استاندارد در مدل ساختاری پژوهش



شکل ۱: پارامترهای استاندارد در مدل ساختاری پژوهش

شکل ۱ نشان می‌دهد که مجموع مجذور همبستگی‌های چندگانه (R^2) برای متغیر ترس از ارزیابی منفی برابر با ۰/۳۹ به دست آمده است. این موضوع بیانگر آن است که در متقاضیان جراحی زیبایی طرحواره‌های ناسازگار اولیه و کمال‌گرایی ۳۹ درصد از واریانس ترس از ارزیابی منفی را تبیین می‌کند.

بحث

پژوهش حاضر با هدف تبیین رابطه علی بین طرحواره‌های ناسازگار اولیه و ترس از ارزیابی منفی در متقاضیان جراحی زیبایی بر اساس نقش میانجیگر کمال‌گرایی در افراد متقاضی جراحی زیبایی شهر اصفهان انجام شد. نتایج نشان داد کمال‌گرایی منفی و هم کمال‌گرایی مثبت رابطه بین طرحواره‌های ناسازگار اولیه و ترس از ارزیابی منفی را به صورت مثبت و معنادار میانجیگری می‌کند این یافته پژوهشی با پژوهش‌های مقدم و همکاران (۱۶) که نشان دادند رابطه معنادار بین کمال‌گرایی، طرحواره‌های ناسازگار اولیه، سبک‌های دلبستگی، عزت نفس و نگرانی از تصویر بدنی وجود داشت. بود. همچنین Boone و همکاران (۲۳) در پژوهش خود نشان دادند کمال‌گرایی میانجی مهمی در رابطه بین حوزه‌های طرحواره اختلال در خودمختاری و مراقبت بیش از حد و نگرانی‌های مربوط به تصویر بدن است. علاوه بر این نتایج پژوهش‌های مرتبط نشان دادند ترس از ارزیابی منفی واسطه‌ای رابطه مستقیم بین کمال‌گرایی منفی و استرس ادراک شده است (۲۶) همچنین آمیختگی فکر، سبک اسنادی، اضطراب و فرانگرانی می‌توانند روابط بین طرحواره‌های ناسازگار اولیه و کمال‌گرایی با اختلال بدریخت‌انگاری را واسطه کنند (۴۶). و بین طرحواره‌های ناسازگار اولیه و ترس از ارزشیابی منفی رابطه معنادار وجود دارد (۴۷). این نتایج به صورت تلویحی با پژوهش حاضر همسو می‌باشد.

در تبیین این یافته پژوهشی می‌توان گفت جراحی زیبایی به طور فزاینده‌ای محبوب شده است و افراد به دنبال بهبود ظاهر فیزیکی خود هستند. این پدیده اغلب تحت تأثیر عوامل روانشناختی قرار می‌گیرد و تحقیقات نشان می‌دهد که طرحواره‌های ناسازگار اولیه نقش مهمی در شکل دادن به ادراک افراد از خود دارند. بر اساس طرحواره درمانی یانگ، طرحواره‌های ناسازگار اولیه الگوهای بادوام و خودشکوفایی از تفکر و احساس است که در دوران کودکی ایجاد می‌شود.

این طرحواره‌ها می‌توانند به ایجاد ترس از ارزیابی منفی کمک کنند، که یک نگرانی مهم برای کسانی است که به جراحی زیبایی فکر می‌کنند (۲۳). از آنجایی که جامعه کنونی یک بدن بی‌نقص را به‌عنوان یک هدف بسیار مطلوب به تصویر می‌کشد که نشان‌دهنده موفقیت و پایداری است به نظر می‌رسد بدن راهی است که از طریق آن می‌توان کمال‌گرایی را بیان کرد (۴۸). باتوجه به نتایج پژوهش حاضر همان‌طور که انتظار می‌رفت، کمال‌گرایی به طور قابل توجهی با تمایل به انجام جراحی زیبایی مرتبط بودند. کمال‌گرایی به‌عنوان یک واسطه کلیدی در درک ارتباط بین طرحواره‌های ناسازگار اولیه و ترس از ارزیابی منفی در متقاضیان جراحی زیبایی ظاهر می‌شود. کمال‌گرایی یک ویژگی شخصیتی است که با تعیین استانداردهای غیرواقعی بالا برای خود و دیگران مشخص می‌شود که اغلب منجر به انتقاد شدید از خود می‌شود. مطالعات انجام شده کمال‌گرایی را به‌عنوان یک ویژگی مشترک در میان افرادی که به دنبال جراحی زیبایی هستند، شناسایی کرده‌اند (۴۹). افراد کمال‌گرا در تلاش برای تصویری ایده‌آل از بدن برای مطابقت با استانداردهای اجتماعی هستند (۵۰).

کمال‌گرایی، در چارچوب طرحواره درمانی، می‌تواند به‌عنوان یک جبران بیش از حد برای احساسات زمینه‌ای بی‌کفایتی یا نیاز به اعتبار سنجی خارجی دیده شود. افراد دارای طرحواره‌های ناسازگار اغلب این باور عمیق را در خود دارند که اساساً ناقص هستند یا دوست داشتنی نیستند (۵۱). کمال‌گرایی به‌عنوان تلاشی برای برآورده کردن استانداردهای غیرواقع‌بینانه و کسب تأیید دیگران به وجود می‌آید، زیرا به‌عنوان راهی برای مقابله با خودباوری منفی موجود در طرحواره‌های ناسازگار تلقی می‌شود. در زمینه متقاضیان جراحی زیبایی، این افراد ممکن است تمایلات کمال‌گرایانه‌ای داشته باشند، زیرا در تلاش برای تصویری ایده‌آل از بدن هستند که با استانداردهای اجتماعی همسو باشد (۵۲، ۵۳). نقایص یا عیوب درک شده، که اغلب توسط طرحواره‌های ناسازگار بزرگ می‌شوند، میل به پیشرفت‌های زیبایی برای دستیابی به کمال درک شده را تقویت می‌کنند (۵۴). این جست‌وجوی ظاهری ایده‌آل با این باور انجام می‌شود که دستیابی به کمال منجر به پذیرش و ارزیابی مثبت از سوی دیگران می‌شود و در نتیجه ترس اساسی از ارزیابی منفی را کاهش می‌دهد (۵۵). طرحواره درمانی نشان می‌دهد که کمال‌گرایی به‌عنوان یک

ایجاد کنند (۶۱). Conroy و همکاران (۶۲) بیان می‌کند که وقتی کمال‌گرایان، به ویژه کمال‌گرایان ناسازگار، شکست در دستیابی به طرحواره‌ها را در شرایط تهدید بالا فعال می‌کنند، در معرض چنین پیامدهای بدی مانند نادیده گرفتن خود و کاهش سطوح تأیید قرار می‌گیرند. خود نادیده انگاشتن و خود تأییدی پایین موانع مهمی برای ایجاد شفقت به خود هستند، عاملی که با تجربه و ترس از ارزیابی منفی مرتبط است (۶۳). در نهایت، شواهدی وجود دارد مبنی بر اینکه طرحواره‌های انقیاد، الگوهای تفکر مرتبط با تسلیم کنترل به دیگران (۶۴)، زمانی فعال می‌شوند که کمال‌گرایان شرایط تهدید بالا را ارزیابی کنند. اکثر نظریه پردازان موافق هستند که رفتار کمال‌گرایان با تمایل به جلب پذیرش، تأیید و تمجید دیگران کنترل می‌شود (۶۵). در نتیجه، در شرایط تهدید بالا، کمال‌گرایان ممکن است ترجیحات و تمایلات خود را به نفع ارائه خود به شیوه‌های اجتماعی پسندیده و مورد انتظار سرکوب کنند که روی آوردن به جراحی‌های زیبایی پیامد این اتفاق می‌شود. همچنین نتایج پژوهش حاضر نشان داد همه حوزه‌های طرحواره (قطع، خودمختاری مختل، محدودیت‌های مختل، جهت‌گیری دیگر، و مراقبت بیش از حد) با تمایل به انجام جراحی زیبایی مرتبط هستند. افزون بر اینها نتایج حاکی از این بود که همه حوزه‌های طرحواره به کمال‌گرایی مربوط بودند، باورهای اصلی مربوط به محدودیت‌های مختل شده با فقدان مسئولیت و خودکنترلی از یک سو و احساس بزرگ‌نمایی از سوی دیگر مشخص می‌شوند. این باورهای قبلی در واقع با باورهای کمال‌گرایان که معمولاً با سطوح بالای خودکنترلی، احساس مسئولیت و شک در عملکردها مشخص می‌شوند، متناقض هستند (۶۶).

نتیجه‌گیری

پژوهش حاضر با هدف تبیین رابطه علی بین طرحواره‌های ناسازگار اولیه و ترس از ارزیابی منفی در متقاضیان جراحی زیبایی بر اساس نقش میانجیگر کمال‌گرایی در شهر اصفهان انجام گرفت نتایج نشان داد در متقاضیان جراحی زیبایی کمال‌گرایی منفی و هم کمال‌گرایی مثبت رابطه بین طرحواره‌های ناسازگار اولیه و ترس از ارزیابی منفی را به صورت مثبت و معنادار میانجیگری می‌کند. این یافته‌ها نشان داد که کمال‌گرایی اثر میانجی بر ترس از ارزیابی منفی در متقاضیان جراحی زیبایی دارند زمانی که

مکانیسم مقابله‌ای ناسازگار برای مدیریت پریشانی مرتبط با طرحواره‌های ناسازگار عمل می‌کند. با این حال، این استراتژی مقابله‌ای به طور متناقضی ترس از ارزیابی منفی را تشدید می‌کند، زیرا فرد نسبت به هر گونه کمبود یا انحراف درک شده از استاندارد ایده آل حساس می‌شود (۵۶). تلاش مداوم برای کمال، استاندارد دست نیافتنی را تعیین می‌کند، چرخه ترس از ارزیابی منفی را تداوم می‌بخشد و طرحواره‌های ناسازگار را تقویت می‌کند (۵۷).

به طور کلی تصور می‌شود که ترس از ارزیابی منفی کمال‌گرایان به عملکرد طرحواره‌ای مرتبط با ادراک بیش از حد اغراق‌آمیز از تهدید به محرک‌های ترسناک (مثلاً اشتباهات، شکست، از دست دادن تأیید) و کاهش ادراک از کنترل بر محیط مربوط می‌شود (۵۸). تا به امروز، ادبیات پژوهشی برخی از حمایت‌های تجربی برای این مواضع را شامل شده است. Lo & Abbott (۵۹) از یک دستکاری تجربی استفاده کردند تا بررسی کنند که چگونه ابعاد مختلف کمال‌گرایان تحت تأثیر شرایط تهدید با ارزشیابی بالا قرار می‌گیرند. نتایج نشان داد که تحت تهدید ارزشیابی بالا، کمال‌گرایان ناسازگار، کسانی که سطوح بالایی از ویژگی‌های اجتماعی تجویز شده (مانند ترس از شکست، ارزش‌های خودانتقادی) را گزارش کردند، ارزیابی‌های تهدید بیشتری را تأیید کردند و سطوح بالاتری از عاطفه منفی و ترس از ارزیابی منفی را در مقایسه با کمال‌گرایان سازگار نشان دادند. علاوه بر این، Achtziger & Bayer (۶۰) نشان دادند که برآوردهای خودکنترلی به طور کامل ارتباط بین ویژگی‌های خاص کمال‌گرایی و ادراک از استرس زندگی را واسطه می‌کند، عاملی که معمولاً با شروع و حفظ ویژگی‌های ترس از ارزیابی منفی مرتبط است. به طور کلی، این یافته‌ها از این موضع حمایت می‌کنند که عملکرد طرحواره‌ای که با تهدیدهای بیش از حد اغراق‌آمیز و خودکنترلی کم مشخص می‌شود، در درک اینکه چگونه ویژگی‌های کمال‌گرایی با شرایط آسیب‌شناختی روانی مرتبط است، مهم است. علاوه بر این کمال‌گرایان معمولاً در مواجهه با شرایط تهدید با ارزشیابی بالا، آسیب‌پذیری در برابر طرحواره‌های آسیب‌پذیر را فعال می‌کنند. زمانی که کمال‌گراها، به ویژه کمال‌گرایان ناسازگار، موقعیت‌ها را به عنوان فرصتی برای شکست ارزیابی می‌کنند، تمایل دارند دیدگاه‌های منفی بدی در مورد موفقیت و کاهش ظرفیت خود کارآمدی برای جلوگیری از فجایع قریب الوقوع

در این پژوهش پرسش‌نامه‌های خودگزارش دهی بودند، بنابراین ممکن است در پاسخگویی سوگیری‌های شخصی وجود داشته باشد. طرح مقطعی مطالعه حاضر توانایی ما را برای تعیین علیت بین متغیرهای مطالعه محدود کرد. بنابراین پیشنهاد می‌شود که انجام پژوهش با حجم نمونه بزرگ‌تر و محدوده جغرافیایی وسیع‌تر انجام گیرد تا ادبیات متراکم و منسجمی در خصوص نحوه به‌کارگیری متغیرهای ذکر شده فراهم آید، در پژوهش آتی اثر متغیرهای دیگر مانند ویژگی‌های شخصیتی، نیازهای اساسی، وضعیت پذیرش خود و خودانسجایی نیز بررسی شود و در پژوهش آتی از پژوهش‌های مداخله‌ای مانند طرح‌واره درمانی جهت خودآگاهی و آشنایی با طرح‌واره‌های اولیه انجام گرفته شود. همچنین پیشنهاد می‌شود در پژوهش‌های آتی از مطالعات کیفی و عمیق‌تری در راستای اهداف این پژوهش انجام گیرد و از متغیرهای دیگری نظیر دشواری در تنظیم هیجان، تصویر بدنی، شفقت به خود، خودشناسی انسجایی و پردازش هیجانی استفاده شود. پیشنهاد می‌شود در مراکز مشاوره کارگاه‌های آموزشی (آشنایی با طرح‌واره‌های ناسازگار) مبتنی بر نتایج پژوهش حاضر اجرا شوند و از نتایج پژوهش حاضر در مراکز درمانی نیز استفاده شود.

سیاسگزاری

این مقاله برگرفته از پایان نامه کارشناسی ارشد رشته روانشناسی بالینی نویسنده اول در دانشگاه آزاد اسلامی واحد خمینی شهر و دارای کد اخلاق IR.IAU.KHSH REC14020 میباشد. نویسندگان بر خورد لازم می‌دانند از شرکت کنندگانی که در این پژوهش همکاری نمودند تشکر و قدردانی کنند.

تعارض منافع

هیچ گونه تعارض منافی بین نویسندگان وجود ندارد.

طرح‌واره‌های ناسازگار اولیه با آن ترس از ارزیابی منفی در متقاضیان جراحی زیبایی همراه باشد. این یافته‌ها دانش طرح‌واره‌های ناسازگار اولیه را گسترش داد و نشان داد که رابطه بین طرح‌واره‌های ناسازگار اولیه و ترس از ارزیابی منفی در متقاضیان جراحی زیبایی یک رابطه خطی مستقیم نیست، همانطور که قبلاً تصور می‌شد. کمالگرایی منفی به عنوان یک مکانیسم اساسی عمل می‌کنند که از طریق آن طرح‌واره‌های ناسازگار اولیه بر ترس از ارزیابی منفی تأثیر می‌گذارد. علاوه بر این، نتایج نشان داد که محتوای خاص کمالگرایی، رابطه بین طرح‌واره‌های ناسازگار اولیه و ترس از ارزیابی منفی در متقاضیان جراحی زیبایی را تبیین می‌کند. این یافته‌های دلگرم‌کننده به شدت حاکی از آن است که درمانگران باید طرح‌واره‌های شناختی ناسازگارانه مراجعان کمال‌گرا را زمانی که از پریشانی روانی و ترس از ارزیابی منفی رنج می‌برند، در نظر بگیرند. به عبارت دیگر، کمال‌گرایان، که تصور می‌کنند افراد مهم انتظارات غیر واقعی از آنها دارند، ممکن است با تجدید نظر در طرح‌واره‌های شناختی ناسازگارانه خود، مانند ترس از رها شدن، شکست در دستیابی، و آسیب‌پذیری در برابر آسیب، سطح ترس از ارزیابی منفی خود را کاهش دهند که این امر به نوبه خود موجب کاهش تمایل به جراحی زیبایی شود. دستیابی به نتایج پژوهش با محدودیت‌هایی مواجه بوده است که علاوه بر تهدید روایی درونی و بیرونی پژوهش، بیان آنها می‌تواند راهگشای سایر محققین در جهت افزایش اعتبار پژوهش و کاستن از محدودیت‌های ناشی از آن باشد نظیر اینکه از آنجایی که این مطالعه بر روی افراد متقاضی جراحی زیبایی شهر اصفهان انجام شده است در تعمیم نتایج باید احتیاط به عمل آورد. به دلیل پاندمی کووید ۱۹ پرسش‌نامه‌ها به صورت آنلاین تکمیل شدند بنابراین ممکن است نحوه پاسخگویی به سؤالات با محدودیت‌هایی مواجه شده باشد ابزار جمع‌آوری اطلاعات

Reference

1. Eldaly AS, Mashaly SM. The new dilemma of plastic surgery and social media: a systematic review. *European Journal of Plastic Surgery*. 2021;1-12. <https://doi.org/10.1007/s00238-021-01891-5>
2. King TW. Plastic surgery. Building a Clinical Practice. 2020;203-14. https://doi.org/10.1007/978-3-030-29271-3_23
3. Sarwer DB. Body image, cosmetic surgery, and minimally invasive treatments. *Body Image*. 2019; 31:302-8. <https://doi.org/10.1016/j.bodyim.2019.01.009>
4. Akbari Sari A, Babashahy S, Olyaeimanesh A, Rashidian A. Estimating the Frequency and Rate of First 50 Common Types of Invasive Procedures in Iran Healthcare System. *Iran J Public Health*. 1;41(10):60-64.
5. Bidkhori M, Yaseri M, Sari AA, Majdzadeh R. Relationship between socioeconomic factors and incidence of cosmetic surgery in Tehran, Iran. *Iranian journal of public health*. 2021;50(2):360. <https://doi.org/10.18502/ijph.v50i2.5351>
6. Peng W, Peng Z, Tang P, Sun H, Lei H, Li Z, et al. Review of plastic surgery biomaterials and current progress in their 3D manufacturing technology. *Materials*. 2020;13(18):4108. <https://doi.org/10.3390/ma13184108>
7. Lyu Z, Wang Y, Chen C, Zheng P. Selfie behavior and cosmetic surgery consideration in adolescents: the mediating roles of physical appearance comparisons and facial appearance concern. *Psychology, Health & Medicine*. 2022;1-13. <https://doi.org/10.1080/13548506.2022.2148699>
8. Honigman RJ, Phillips KA, Castle DJ. A review of psychosocial outcomes for patients seeking cosmetic surgery. *Plastic and reconstructive surgery*. 2004;113(4):1229. <https://doi.org/10.1097/01.PRS.0000110214.88868.CA>
9. Kim YA, Cho Chung H-I. Factors affecting plastic surgery addiction tendency among undergraduate women. *Journal of Digital Convergence*. 2014;12(12):621-31. <https://doi.org/10.14400/JDPM.2013.11.12.621>
10. Jin X, Twayigira M, Zhang W, Gao X, Luo X, Xu H, et al. Prevalence and associated factors of minimally invasive facial cosmetic surgery in Chinese college students. *BMC psychiatry*. 2022;22:1-10. <https://doi.org/10.1186/s12888-021-03676-3>
11. Dunaev JL, Schulz JL, Markey CN. Cosmetic surgery attitudes among midlife women: Appearance esteem, weight esteem, and fear of negative appearance evaluation. *Journal of Health Psychology*. 2018;23(1):59-66. <https://doi.org/10.1177/1359105316642249>
12. Magee L. Predicting Acceptance of Cosmetic Surgery: The Effects of Body Image, Appearance Orientation, Social Anxiety, and Fear of Negative Evaluation: Temple University. Libraries; 2010. <http://dx.doi.org/10.34944/dspace/1789>
13. Pawijit Y, Likhitsuwan W, Ludington J, Pisitsungkagarn K. Looks can be deceiving: body image dissatisfaction relates to social anxiety through fear of negative evaluation. *International journal of adolescent medicine and health*. 2017;31(4):20170031. <https://doi.org/10.1515/ijamh-2017-0031>
14. Mesagno C, Harvey JT, Janelle CM. Choking under pressure: The role of fear of negative evaluation. *Psychology of Sport and Exercise*. 2012;13(1):60-8. <https://doi.org/10.1016/j.psychsport.2011.07.007>
15. Lipton MF, Qasmieh N, Racz SJ, Weeks JW, De Los Reyes A. The fears of evaluation about performance (FEAP) task: Inducing anxiety-related responses to direct exposure to negative and positive evaluations. *Behavior Therapy*. 2020;51(6):843-55. <https://doi.org/10.1016/j.beth.2020.01.004>
16. Moghadam F, Ebrahimi Moghadam H, Jahangir P. The relationship between perfectionism, early maladaptive schemas, attachment styles, and body image concern by the mediating role of self-esteem in cosmetic surgery applicants. *Journal of Client-Centered Nursing Care*. 2021;7(1):27-42. <https://doi.org/10.32598/JCCNC.7.1.351.1>
17. Petrocelli JV, Glaser BA, Calhoun GB, Campbell LF. Early maladaptive schemas of personality disorder subtypes. *Journal of personality disorders*. 2001;15(6):546-59. <https://doi.org/10.1521/pedi.15.6.546.19189>
18. Cockcroft JP, Berens SC, Gaskell MG, Horner AJ. Schematic information influences memory and generalisation behaviour for schema-relevant and-irrelevant information. *Cognition*. 2022;227:105203. <https://doi.org/10.1016/j.cognition.2022.105203>
19. Tezel FK, Kışlak ŞT, Boysan M. Relationships between childhood traumatic experiences, early maladaptive schemas and interpersonal styles.

- Nöro Psikiyatri Arşivi. 2015;52(3):226.<https://doi.org/10.5152/npa.2015.7118>
20. Faragi M, Taghvaei D, Jahangiri M. Comparing the Effects of Trial-Based Cognitive Therapy and Schema Therapy on Early Maladaptive Schemas in Individuals Referring to Psychiatric Centers. 2021. <http://jdisabilstud.org/article-1-2744-en.html>
 21. Pourjabar H. The relationship between maladaptive schemas, perfectionism, and self-expression with students' tendency to substance abuse. *Journal of Adolescent and Youth Psychological Studies*. 2020;1(1):7-8. <http://jayps.iranmehr.ac.ir/article-1-23-en.html>
 22. Mohtashami Z, Moradi H, Afkari F, Bigdeli H. Relationships Between Academic Achievement with Personality Traits and Early Maladaptive Schemas with Self-Determination Mediation in Students. *Iranian journal of educational sociology*. 2020; 3 (1):176-88.<https://doi.org/10.52547/ijes.3.1.176>
 23. Boone L, Braet C, Vandereycken W, Claes L. Are maladaptive schema domains and perfectionism related to body image concerns in eating disorder patients? *European Eating Disorders Review*. 2013;21(1):45-51.<https://doi.org/10.1002/erv.2175>
 24. Damercheli N, Kakavand AR, Jalali MR. Proposing a model for analysing relationship between social anxiety and body dysmorphic disorder: Mediating role of fear of positive and negative evaluation. *International Journal of Medical Research and Health Sciences*. 2017;6(2):91-103.
 25. Uğur E, Kaya Ç, Tanhan A. Psychological inflexibility mediates the relationship between fear of negative evaluation and psychological vulnerability. *Current Psychology*. 2021;40(9):4265-77.<https://doi.org/10.1007/s12144-020-01074-8>
 26. Shafique N, Gul S, Raseed S. Perfectionism and perceived stress: The role of fear of negative evaluation. *International Journal of Mental Health*. 2017;46(4):312-26.<https://doi.org/10.1080/00207411.2017.1345046>
 27. Baradaran M. The Mediating Role of Cognitive Emotion Regulation Strategies and Defense Mechanisms in the Relationship between Perfectionism and Anxiety Sensitivity in Cosmetic Surgery Applicants Students. *Quarterly journal of health psychology*. 2020;9(34):57-74.<https://doi.org/10.30473/hpj.2020.48109.4517>
 28. Hill AP, Madigan DJ, Smith MM, Mallinson-Howard SH, Donachie TC. Perfectionism. *The Routledge international encyclopedia of sport and exercise psychology*: Routledge; 2020. p. 405-12.<https://doi.org/10.4324/9781315187259-29>
 29. Abdallah Shams El-din F, Ramadan Ibrahim S, Salah Elsayed S. Relation between Self-Compassion, Perfectionism and Body Image Satisfaction among Women with Mastectomy. *Egyptian Journal of Health Care*. 2021;12(4):1902-13<https://doi.org/10.21608/ejhc.2021.307158>
 30. Kwarcina K, Sanna K, Kamza A, Piotrowski K. Perfectionism in theory and research. *Przegląd Psychologiczny*. 2022;65(3):97-112.<https://doi.org/10.31648/przegldpsychologiczny.8803>
 31. Rasooli SS, Lavasani MG. Relationship between personality and perfectionism with body image. *Procedia-Social and Behavioral Sciences*. 2011; 15:1015-9.<https://doi.org/10.1016/j.sbspro.2011.03.231>
 32. Hewitt PL, Flett GL, Holigrocki R. The multidimensional perfectionism scale: Development and validation: Department of Psychology, York University; 1988.
 33. Leary MR. A brief version of the Fear of Negative Evaluation Scale. *Personality and social psychology bulletin*. 1983;9(3):371-5.<https://doi.org/10.1177/0146167283093007>
 34. Beck AT. *Cognitive therapy and the emotional disorders*: Penguin; 1979.
 35. khabbaz sabet, S., poladi Rishehri, A., keykhosrovani, M., Bahrani, M. R. Structural Model of the Relationship between Tendency to Cosmetic Surgery with Early Maladaptive Schemas and Tendency to Fashion Mediated by Cognitive Emotion Regulation in Women Applying for Cosmetic Surgery in Bushehr. *Social Cognition*, 2022; 11(21): 147-160.2715. <https://doi.org/10.30473/sc.2022.60813.2715>
 36. Janovsky T, Clark GI, Rock AJ. Trait mindfulness mediates the relationship between early maladaptive schema and interpersonal problems. *Australian Psychologist*. 2019;54(5):391-401.<https://doi.org/10.1111/ap.12390>
 37. Hill RW, Huelsman TJ, Furr RM, Kibler J, Vicente BB, Kennedy C. A new measure of perfectionism: The Perfectionism Inventory. *Journal of*

- personality assessment. 2004;82(1):80-91. https://doi.org/10.1207/s15327752jpa8201_13
38. Jamshidy B. Validation of new measure of perfectionism. *International Journal of Behavioral Sciences*. 2009;3(1):35-43.
 39. Waller G, Meyer C, Ohanian V. Psychometric properties of the long and short versions of the Young Schema Questionnaire: Core beliefs among bulimic and comparison women. *Cognitive therapy and research*. 2001;25:137-47. <https://doi.org/10.1023/A:1026487018110>
 40. Sadooghi Z, Aguilar-Vafae ME, Rasoulzadeh Tabatabaie K, Esfahanian N. Factor Analysis of the Young Schema Questionnaire-Short Form in a Nonclinical Iranian Sample. *Iranian Journal of Psychiatry and Clinical Psychology*. 2008;14(2):214-9.
 41. Kline RB. *Principles and practice of structural equation modeling*: Guilford publications; 2023.
 42. Shokri O, Geravand F, Naghsh Z, Ali Tarkhan R, Paezi M. The Psychometric Properties of the Brief Fear of Negative Evaluation Scale. *Iranian Journal of Psychiatry and Clinical Psychology*. 2008;14(3):316-25. <http://ijpcp.iuims.ac.ir/article-1-574-en.html>
 43. Meyers L, Gamst G, Guarino A. *Applied multivariate design and interpretation thousand oaks*. Thousand Oaks: Sage Publications; 2006.
 44. Baron RM, Kenny DA. The moderator-mediator variable distinction in social psychological research: Conceptual, strategic, and statistical considerations. *Journal of personality and social psychology*. 1986;51(6):1173. <https://doi.org/10.1037/0022-3514.51.6.1173>
 45. Mallinckrodt B, Abraham WT, Wei M, Russell DW. Advances in testing the statistical significance of mediation effects. *Journal of counseling psychology*. 2006;53(3):372. <https://doi.org/10.1037/0022-0167.53.3.372>
 46. Esmaeilnia M, Dousti Y, Mirzaian B. The Role of Early Maladaptive Schema and Perfectionism on Body Dysmorphic Disorder Mediating Through Thought Fusion, Meta-worry, Anxiety, and Attributional Style: A Structural Model. *Avicenna Journal of Neuropsychophysiology*. 2018;5(4):169-78. <https://doi.org/10.32598/ajnp.4.3.280>
 47. Ahangari E, Tahan M, Syadabadi Z, Sadeghifar A. Investigating the relationship between early maladaptive schemes and fear of negative evaluation in students with test anxiety. *Shenakht Journal of Psychology and Psychiatry*. 2020;7(2):1-12. <https://doi.org/10.52547/shenakht.7.2.1>
 48. Salmanpour H, Farid A, Salmanpour S, Gasemzadeh A. Relationship between Early Maladaptive Schemas and Perfectionism: Testing a Causal Model. *Journal of Modern Psychological Researches*. 2015;9(35):81-97.
 49. Cerea S, Lovetere G, Bottesi G, Sica C, Ghisi M. The relationship between body dysmorphic disorder symptoms and 'not just right' experiences in a sample of individuals seeking cosmetic surgery and aesthetic medicine procedures. *Clinical Psychology & Psychotherapy*. 2022;29(3):1034-49. <https://doi.org/10.1002/cpp.2683>
 50. Soltani M, Salehi B, Kheirabadi G. Explaining the Relationship Between Perfectionism and Binge Eating Disorder in Female College Students: The Mediating Role of Cognitive Emotion Regulation. 2024. <https://doi.org/10.32598/jpcp.12.1.919.1>
 51. Swami V, Mammadova A. Associations between consideration of cosmetic surgery, perfectionism dimensions, appearance schemas, relationship satisfaction, excessive reassurance-seeking, and love styles. *Individual differences research*. 2012;10(2):81-94.
 52. Sherry S, Hewitt P, Lee-Baggley D, Flett G, Besser A. Perfectionism and interest in cosmetic surgery. *Plastic and Reconstructive Surgery*. 2005;115(6):1806-7. <https://doi.org/10.1097/01.PRS.0000162170.43575.57>
 53. Sherry S, Hewitt P, Flett G, Lee-Baggley D. Perfectionism and undergoing cosmetic surgery. *European Journal of Plastic Surgery*. 2007;29:349-54. <https://doi.org/10.1007/s00238-007-0109-y>
 54. Nilforooshan P, Navidian A, Shamohammadi M. Early maladaptive schemas and psychological health among Womens seeking cosmetic surgery. *Iranian Journal of Psychiatric Nursing*. 2015;3(1):12-23.
 55. Emamzamani Z, Rahimian Boogar I, Mashhadi A. Effectiveness of Contextual Schema Therapy for Fear of Negative Evaluation and Fear of Positive Evaluation in Individuals with Social Anxiety Disorder: Single Subject Design. *Psychological Achievements*. 2023.

- <https://doi.org/10.32598/shenakht.10.3.1>
56. Lee D. Maladaptive cognitive schemas as mediators between perfectionism and psychological distress. 2007.
57. Momeñe J, Estévez A, Etxaburu N, Pérez-García AM, Maguregi A. Emotional dependence on the aggressor partner and its relationship to social anxiety, fear of negative evaluation and dysfunctional perfectionism. *Psicología Conductual*. 2022;30(1):51-68. <https://doi.org/10.51668/bp.8322103s>
58. Frost RO, DiBartolo PM. Perfectionism, anxiety, and obsessive-compulsive disorder. 2002. <https://doi.org/10.1037/10458-014>
59. Lo A, Abbott MJ. The impact of manipulating expected standards of performance for adaptive, maladaptive, and non-perfectionists. *Cognitive Therapy and Research*. 2013; 37:762-78. <https://doi.org/10.1007/s10608-013-9528-1>
60. Achtziger A, Bayer UC. Self-control mediates the link between perfectionism and stress. *Motivation and Emotion*. 2013; 37:413-23. <https://doi.org/10.1007/s11031-012-9321-6>
61. Flett GL, Hewitt PL, Heisel MJ. The destructiveness of perfectionism revisited: Implications for the assessment of suicide risk and the prevention of suicide. *Review of General Psychology*. 2014;18(3):156-72. <https://doi.org/10.1037/gpr0000011>
62. Conroy DE, Kaye MP, Fifer AM. Cognitive links between fear of failure and perfectionism. *Journal of Rational-Emotive & Cognitive-Behavior Therapy*. 2007; 25:237-53. <https://doi.org/10.1007/s10942-007-0052-7>
63. Van Dam NT, Sheppard SC, Forsyth JP, Earleywine M. Self-compassion is a better predictor than mindfulness of symptom severity and quality of life in mixed anxiety and depression. *Journal of anxiety disorders*. 2011;25(1):123-30. <https://doi.org/10.1016/j.janxdis.2010.08.011>
64. Young JE, Klosko JS, Weishaar ME. *Schema therapy: A practitioner's guide*: guilford press; 2006.
65. Pacht AR. Reflections on perfection. *American psychologist*. 1984;39(4):386. <https://doi.org/10.1037/0003-066X.39.4.386>
66. Frost RO, Marten P, Lahart C, Rosenblate R. The dimensions of perfectionism. *Cognitive therapy and research*. 1990;14:449-68. <https://doi.org/10.1007/BF01172967>